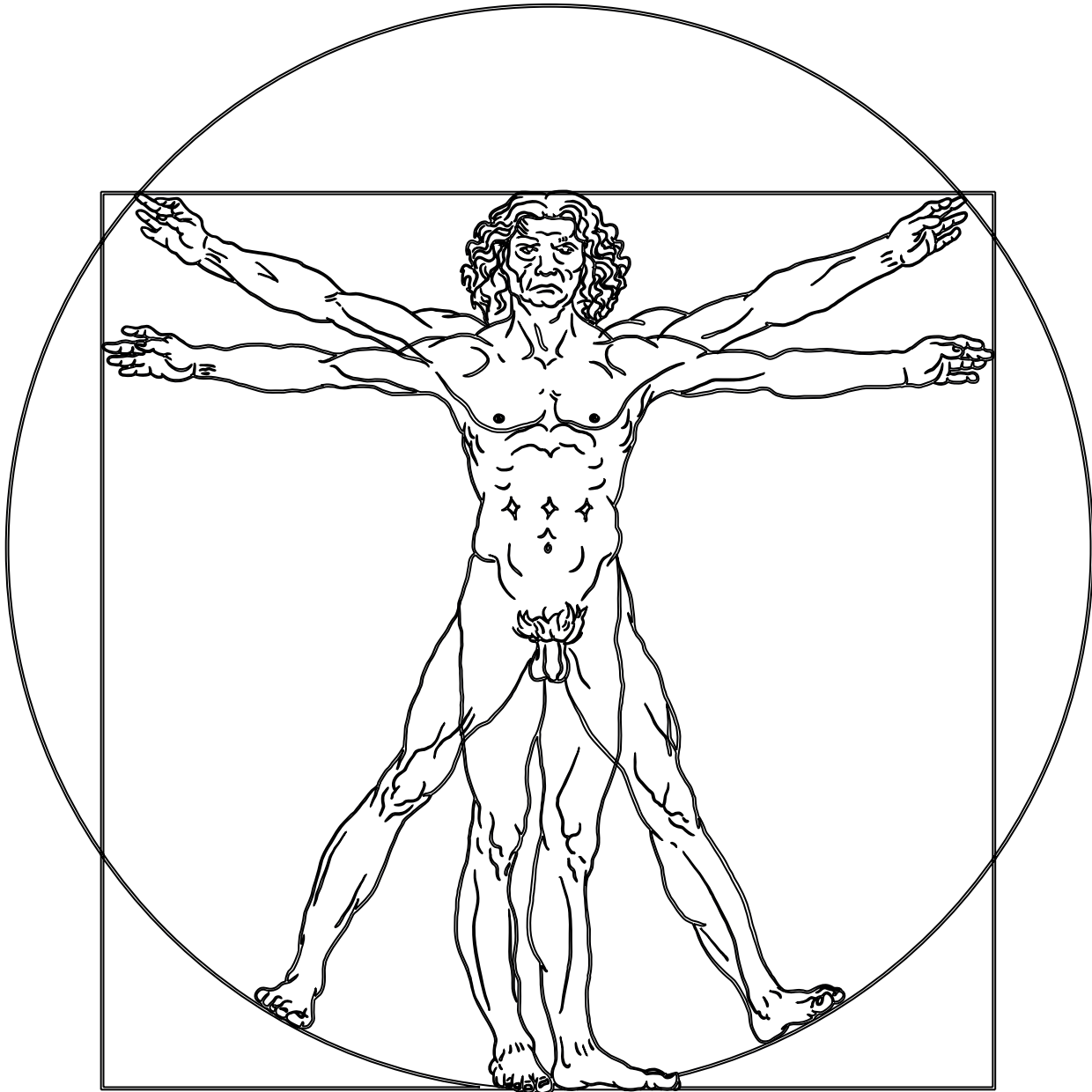


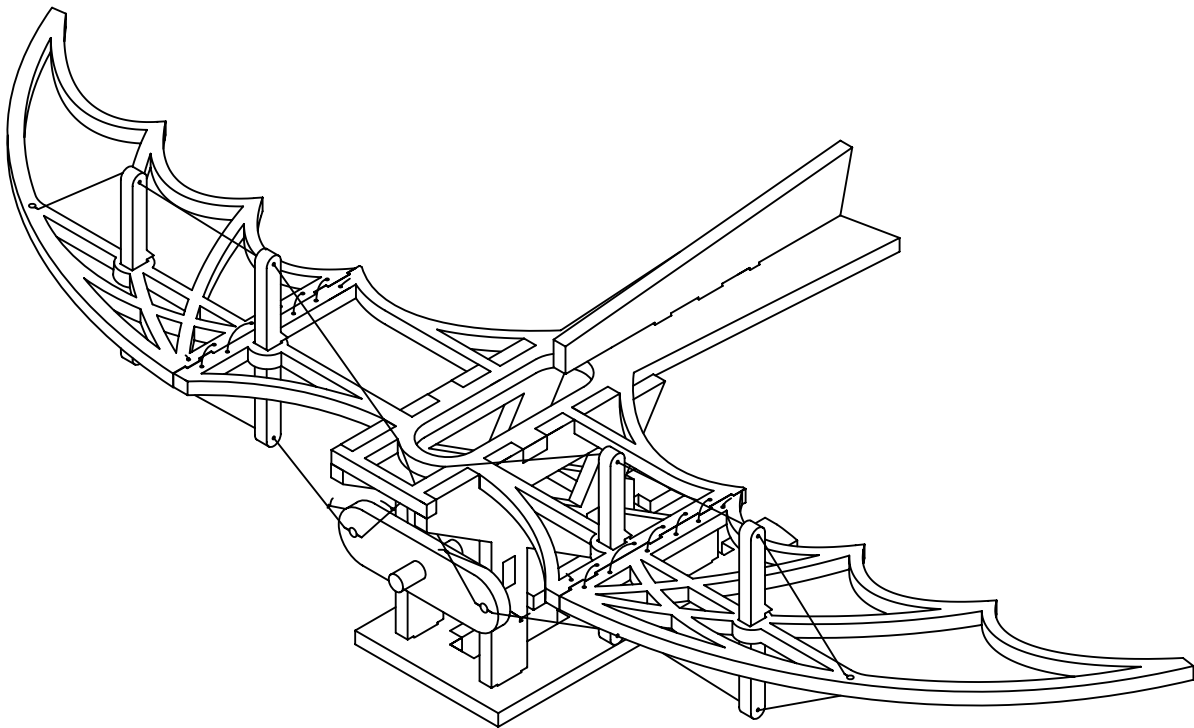
# LE MACCHINE DI LEONARDO

Superstuff .  
DIGITALLY CRAFTED

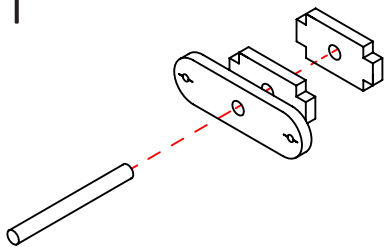


# Aliante per volo librato

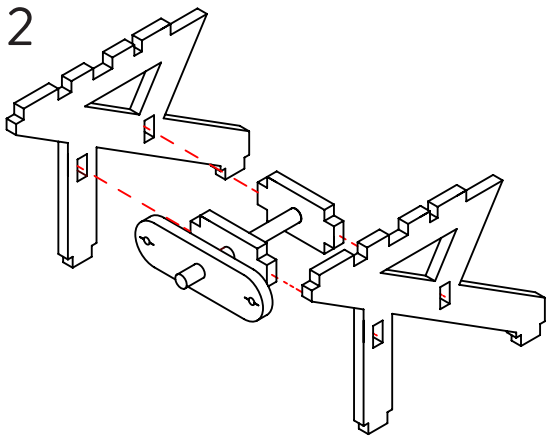
Codice Atlantico



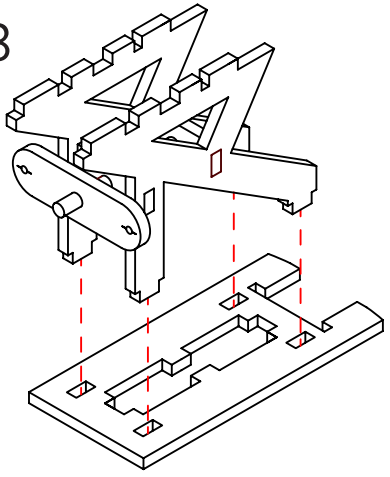
1



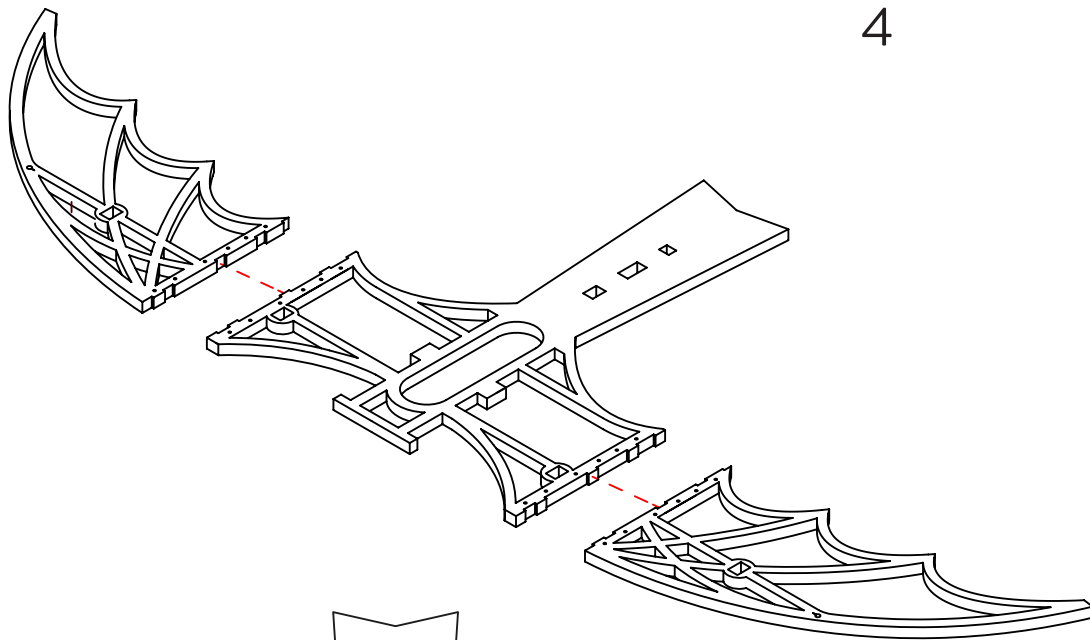
2



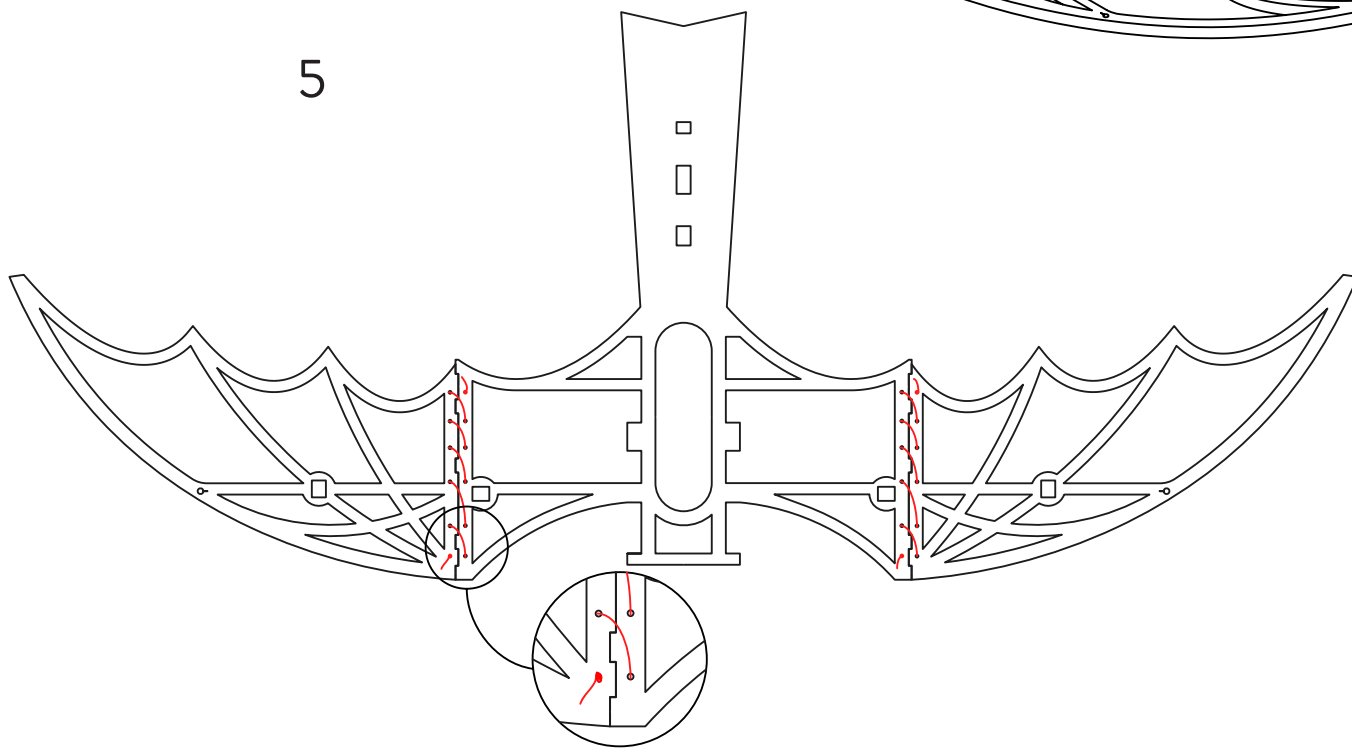
3

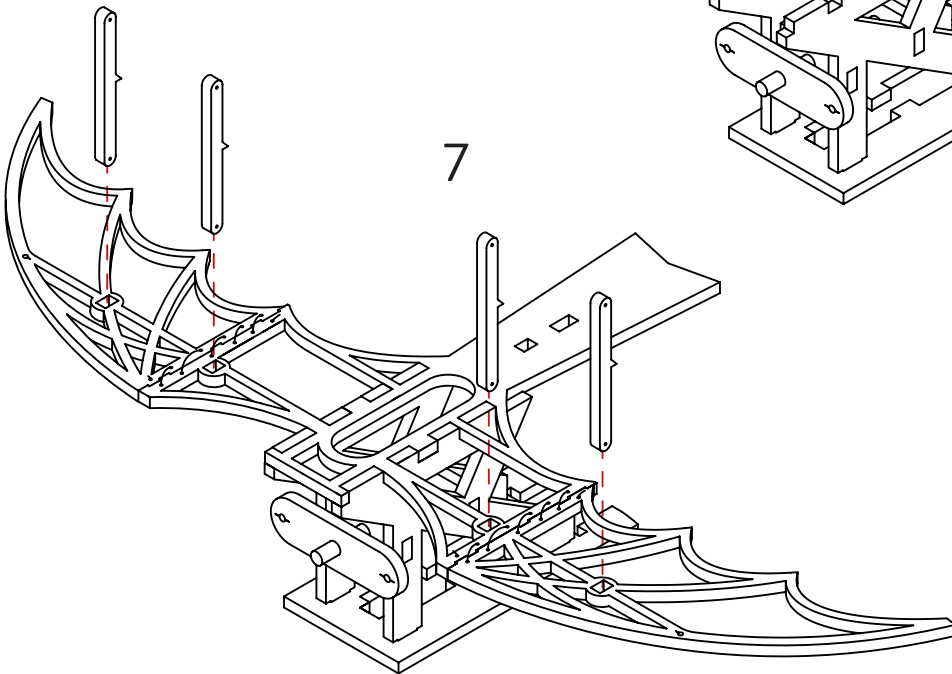
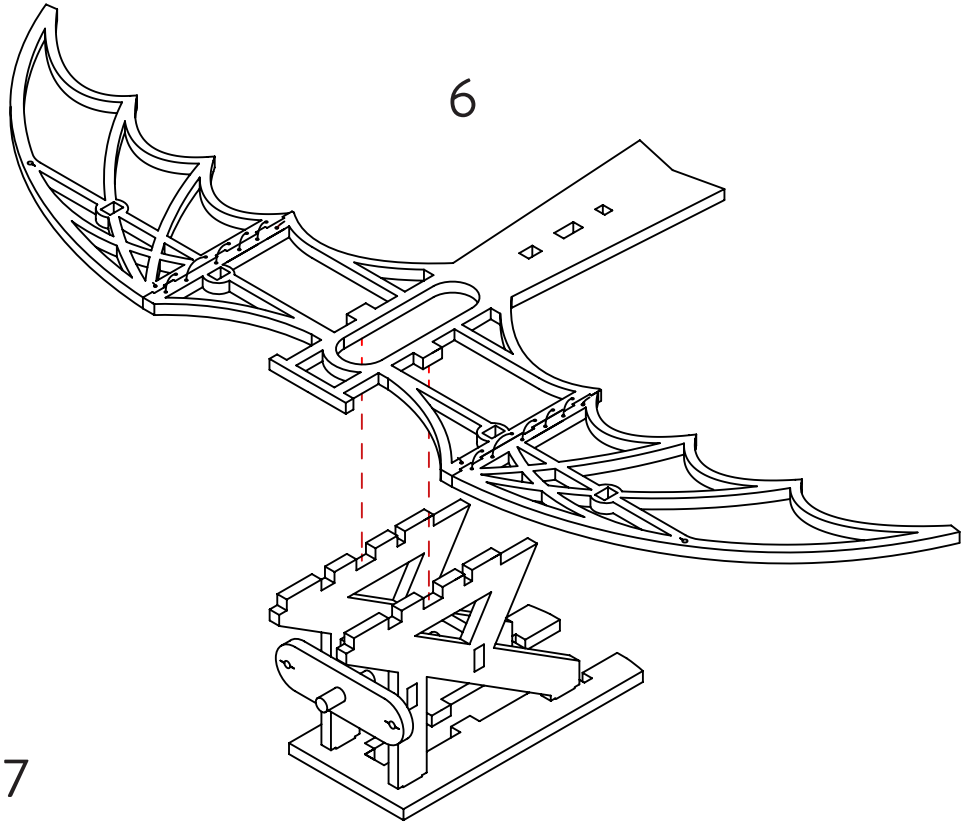


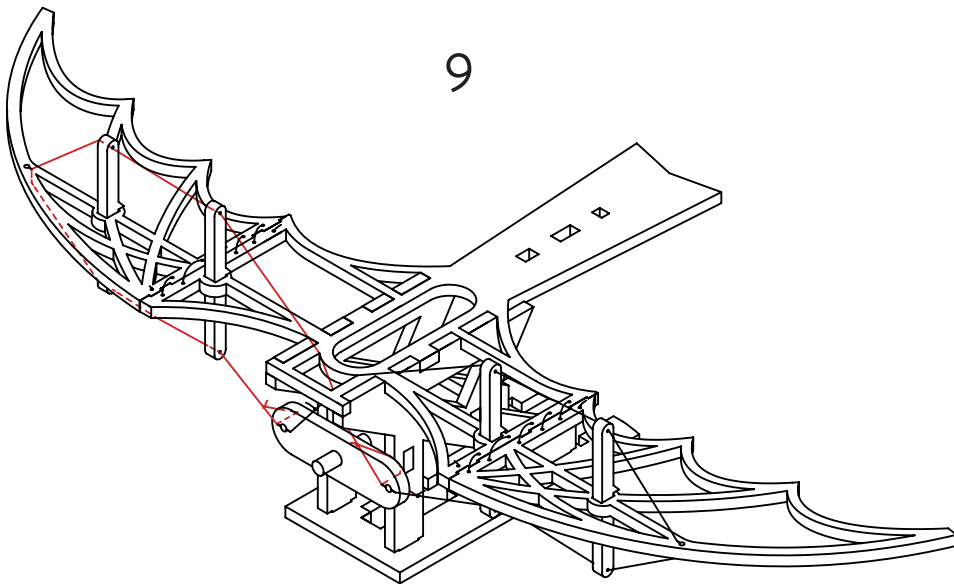
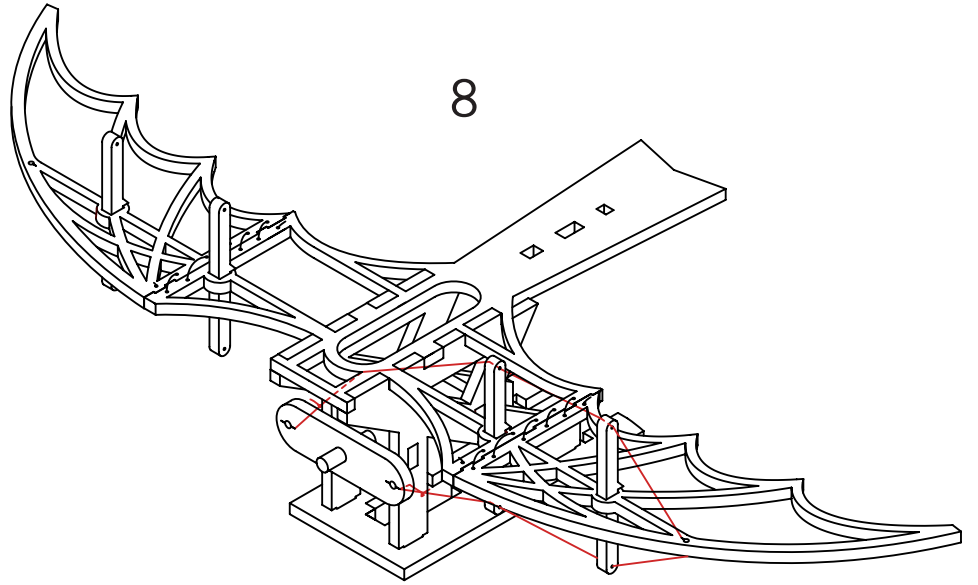
4

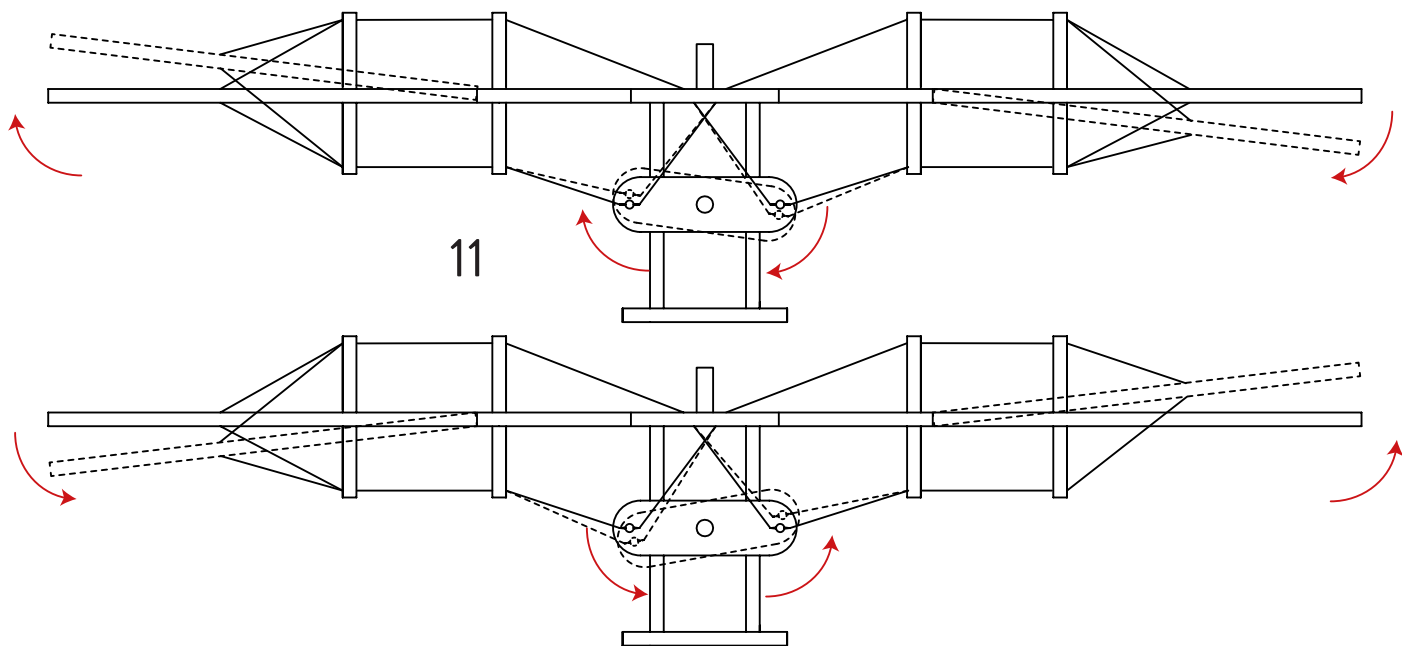
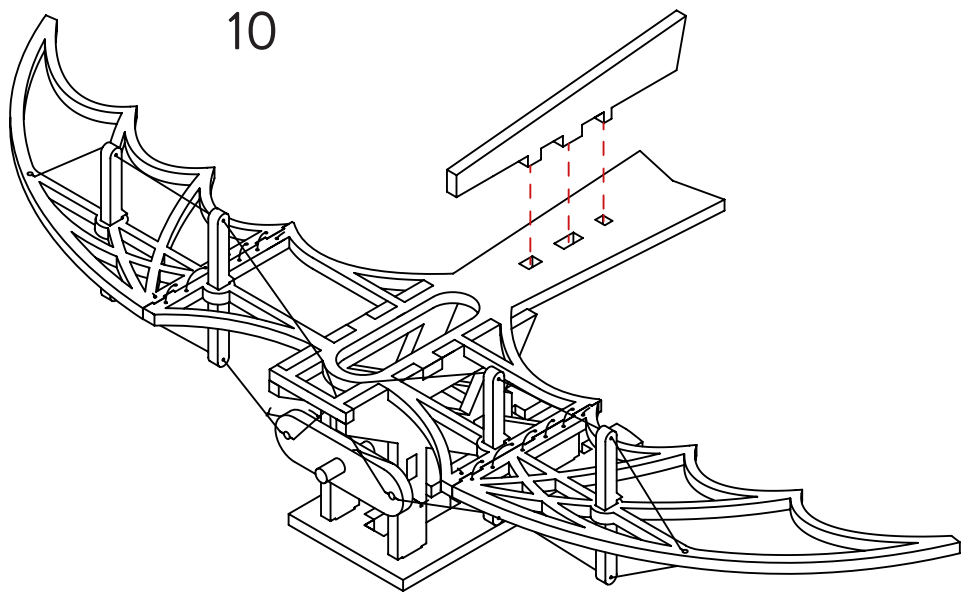


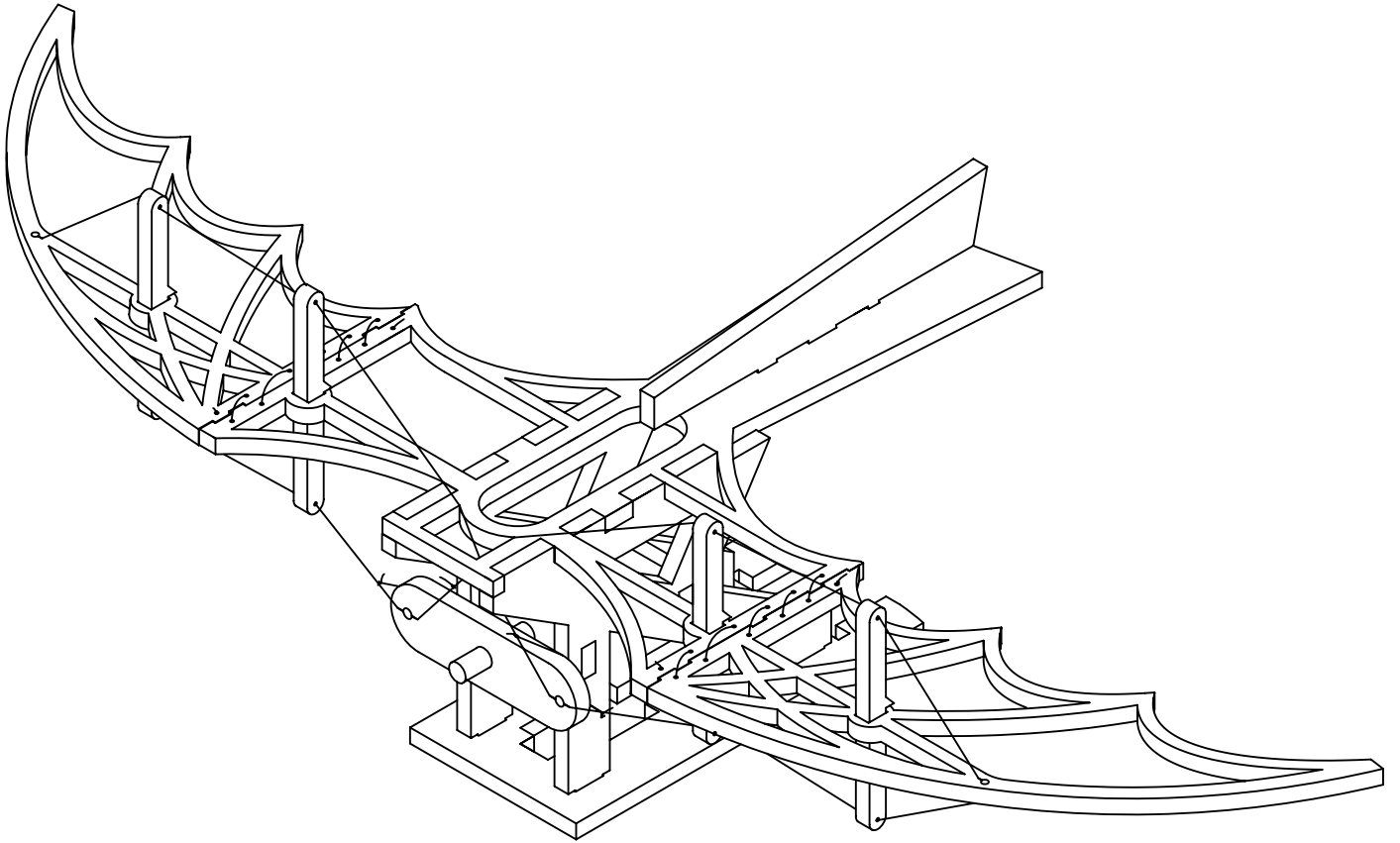
5













# LE MACCHINE DI LEONARDO

Leonardo da Vinci ha progettato centinaia di dispositivi, da grandi macchine a piccoli ma innovativi meccanismi.

Tuttavia, secondo molti storici, il genio toscano non avrebbe mai realizzato molte delle invenzioni disegnate e descritte nei suoi codici.

Con questa collezione di macchine assemblabili in pioppo lombardo potrai “aiutare” Leonardo a concludere la sua opera, rendendo concreto il suo progetto e scoprendo tutta la sua genialità.

Se hai bisogno di consigli o aiuto consulta il sito [www.thefablab.it](http://www.thefablab.it)