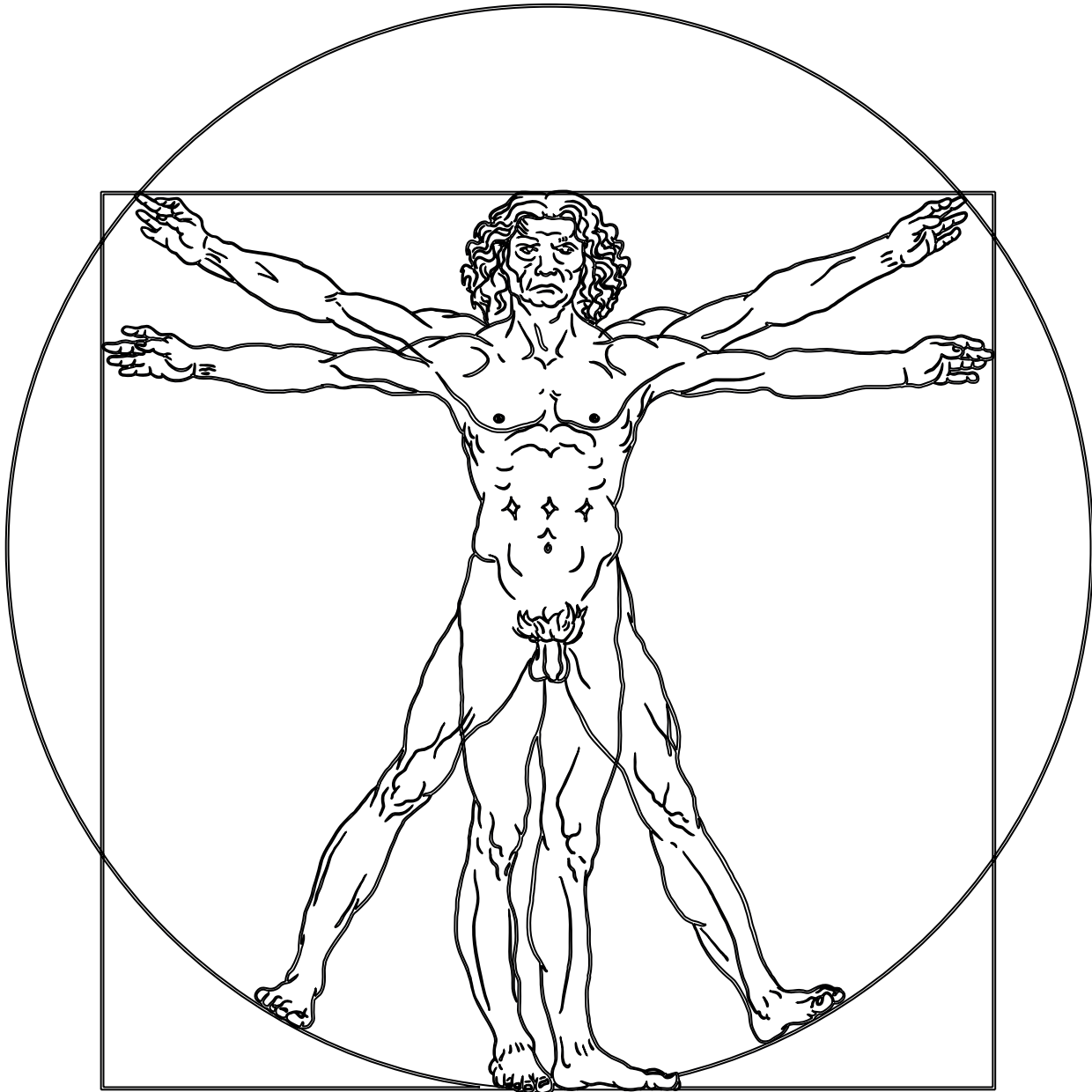


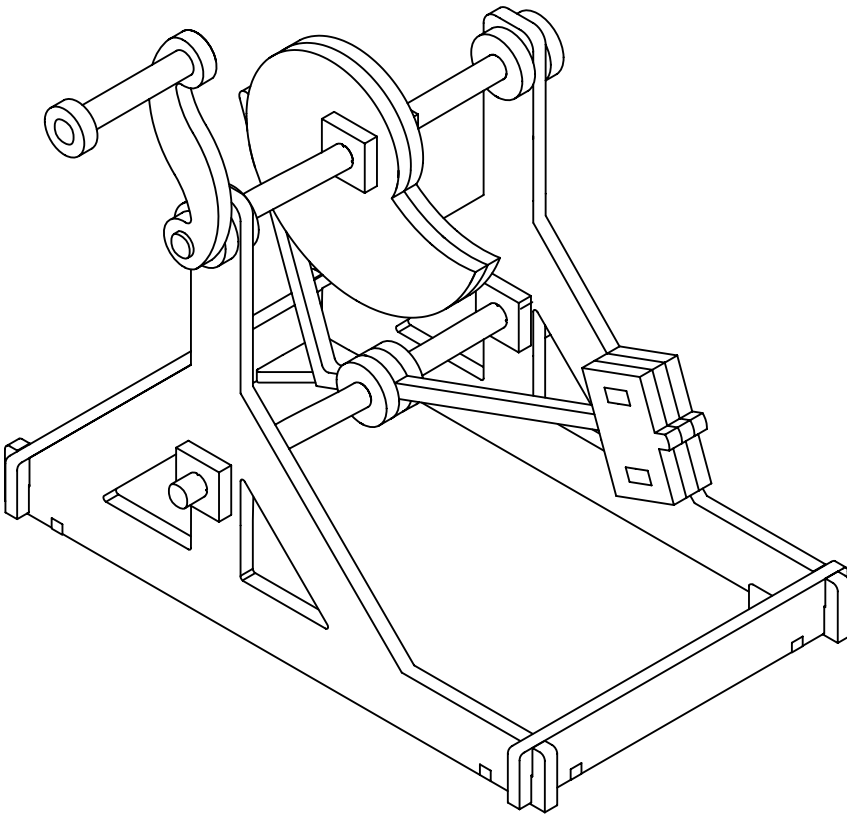
LE MACCHINE DI LEONARDO

Superstuff .
DIGITALLY CRAFTED

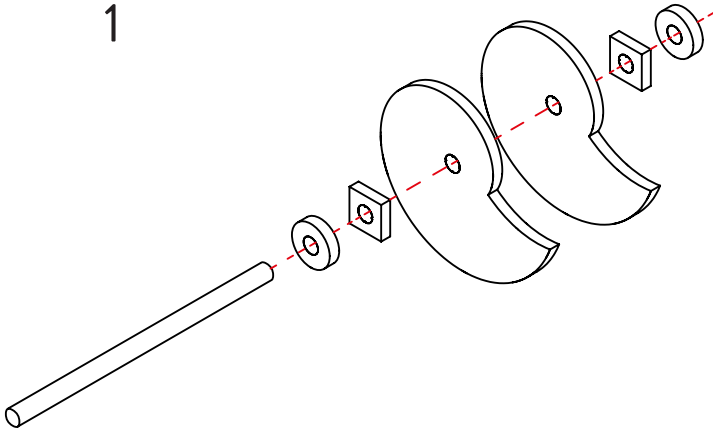


Martello azionato mediante camma eccentrica

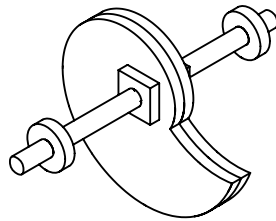
Codice di Madrid



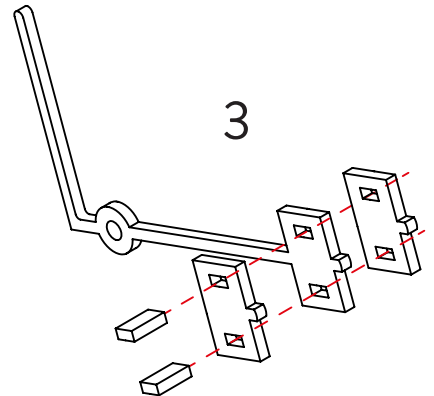
1



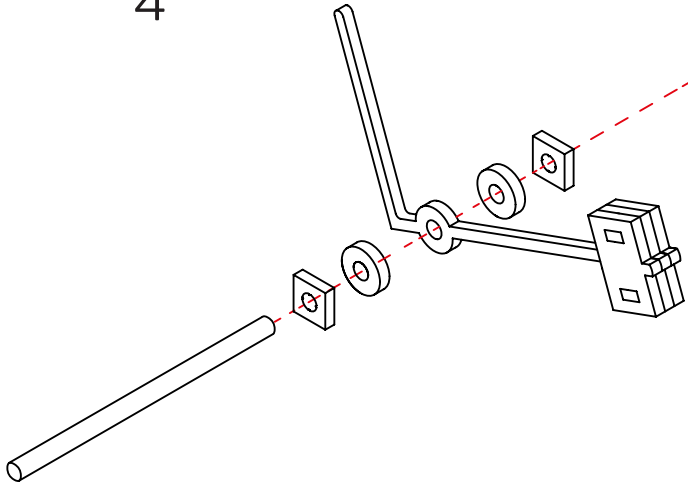
2



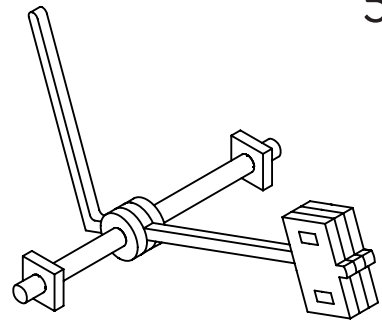
3

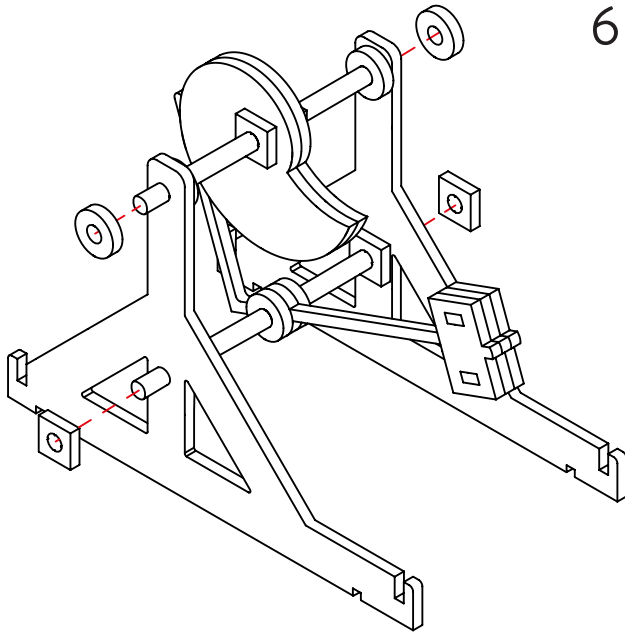


4

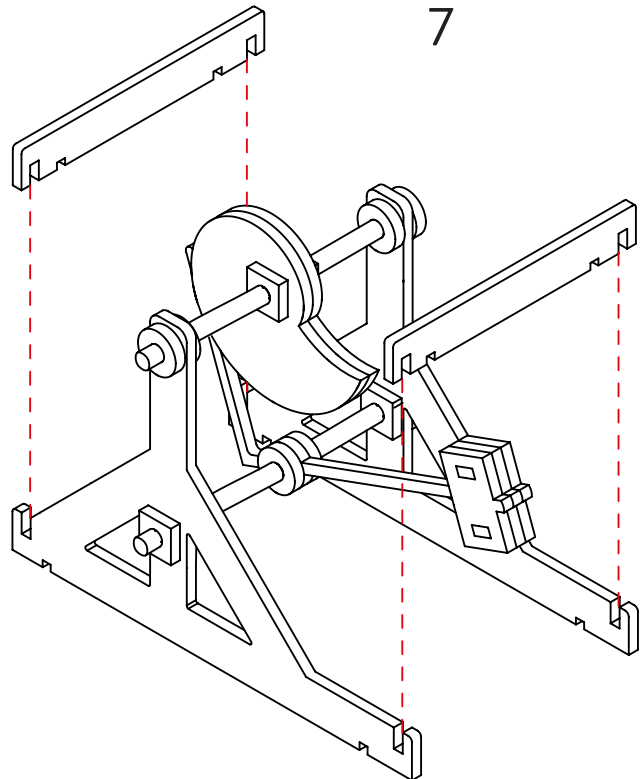


5



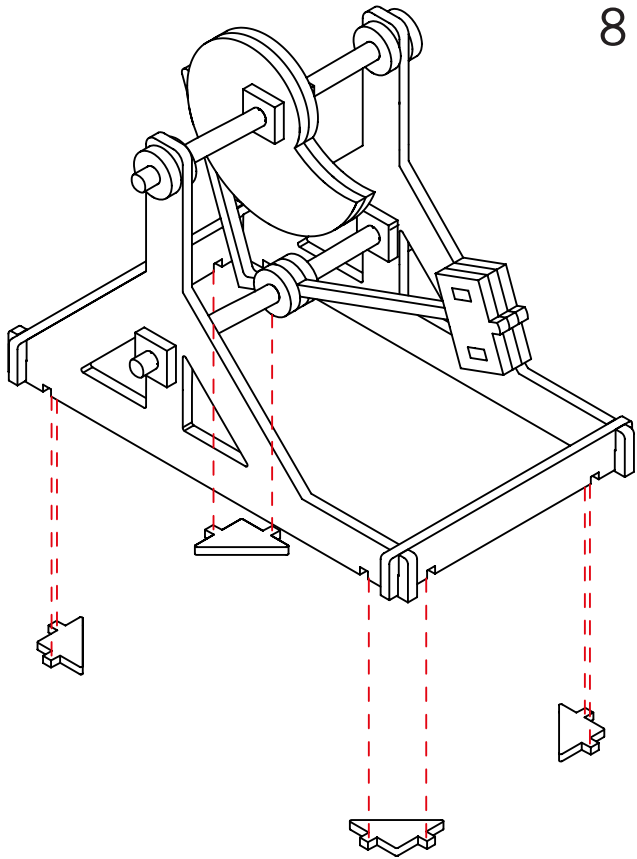


6

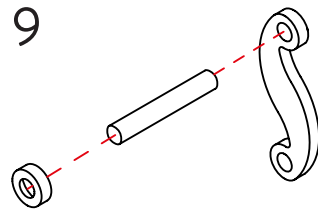


7

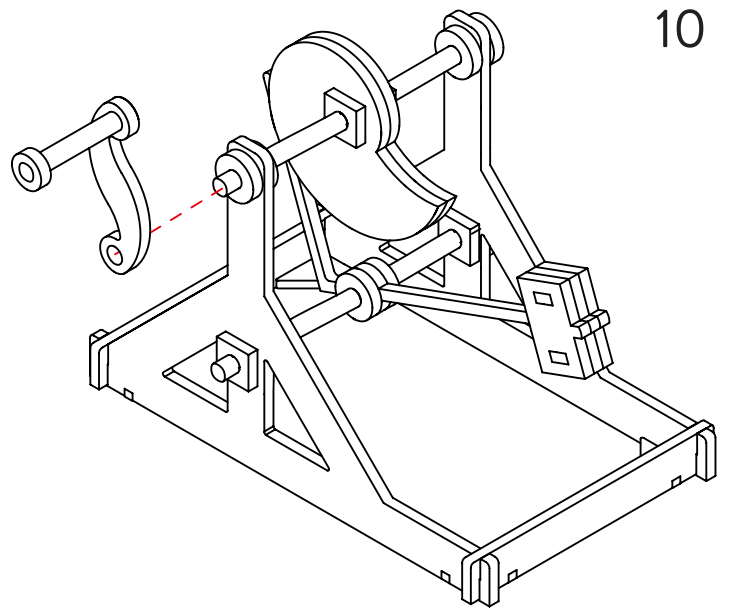
8

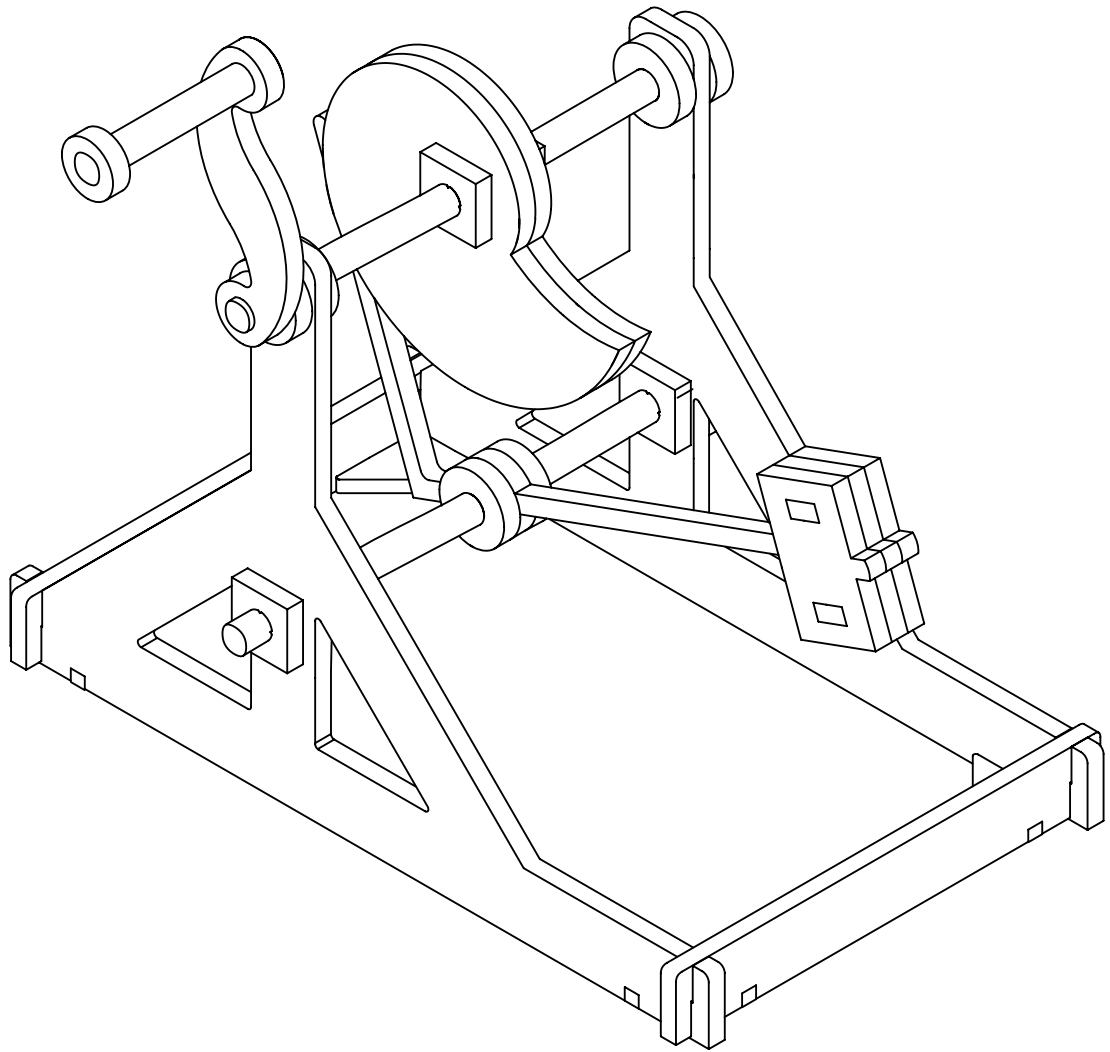


9



10





LE MACCHINE DI LEONARDO

Leonardo da Vinci ha progettato centinaia di dispositivi, da grandi macchine a piccoli ma innovativi meccanismi.

Tuttavia, secondo molti storici, il genio toscano non avrebbe mai realizzato molte delle invenzioni disegnate e descritte nei suoi codici.

Con questa collezione di macchine assemblabili in pioppo lombardo potrai “aiutare” Leonardo a concludere la sua opera, rendendo concreto il suo progetto e scoprendo tutta la sua genialità.

Se hai bisogno di consigli o aiuto consulta il sito www.thefablab.it